

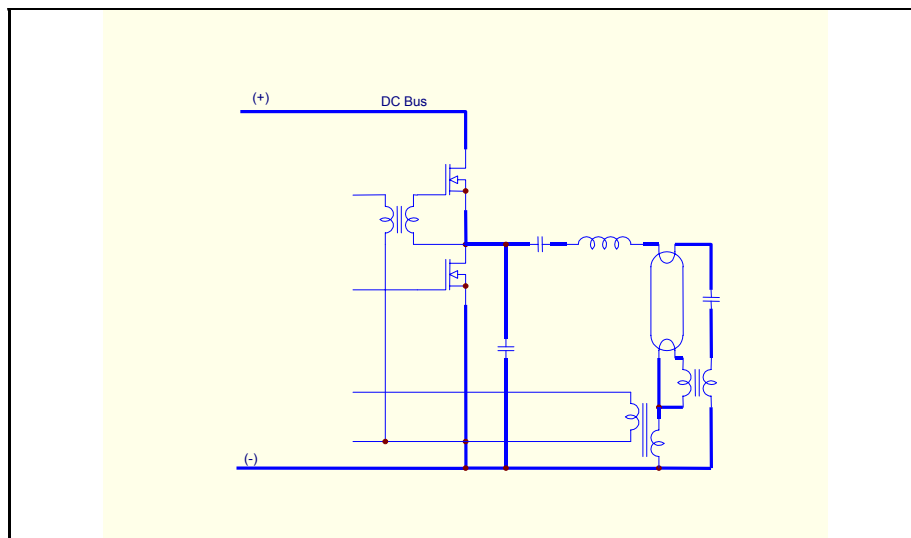
## IR2159, IR21591 – ПРЕЦИЗИОННЫЕ КОНТРОЛЛЕРЫ ДИММЕРОВ НОВОГО ПОКОЛЕНИЯ

### **Введение**

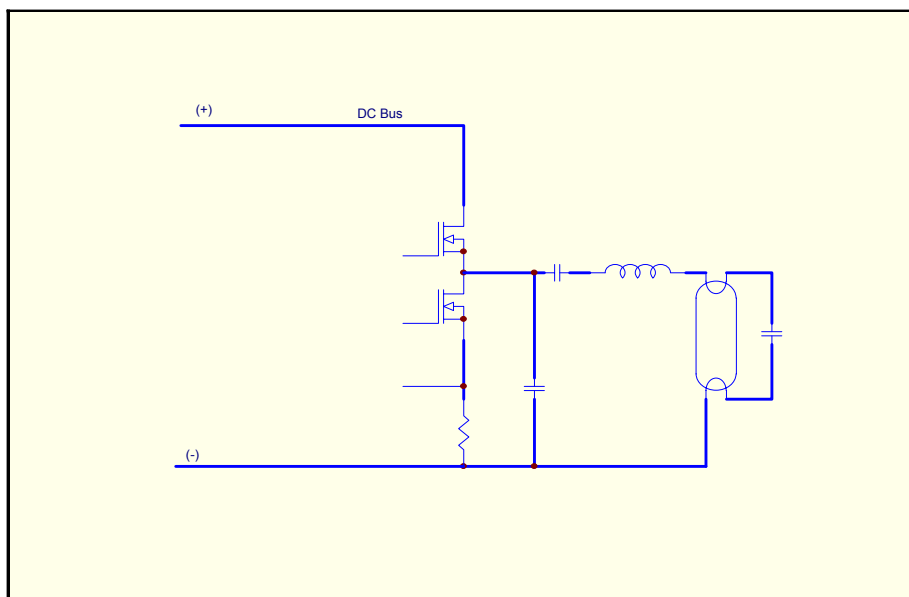
Наряду с потребностью в современных электронных балластах с постоянной мощностью управления на лампе в последние годы растет спрос и расширяется область применения диммеров – электронных балластов с управляемой мощностью на лампе, прежде всего для управления флуоресцентными лампами. Как и электронные балласты с постоянной мощностью на лампе диммеры объединяют в себе узлы, предназначенные для фильтрации электромагнитных помех генерируемых балластом, выпрямления сети, коррекции коэффициента мощности для входного синусоидального тока, блокировки работы при пониженном напряжении и защиты от аварийных ситуаций, управления полумостовым каскадом на ключевых элементах, выходной каскад управления лампой и должны обеспечивать гибкое управление сменой режимов предварительного подогрева, поджига и запуска рабочего режима. Помимо этого диммеры содержат узлы контроля мощности на лампе, узлы формирования управляющих сигналов по рассогласованию между заданной и реальной мощностью на лампе и должны обеспечивать регулирование мощности на лампе в широких пределах.

Широкое внедрение диммеров до последнего времени сдерживалось вследствие сложной схемотехники, повышенных габаритов и цены, недостаточной точности регулирования и помехоустойчивости. В большинстве случаев для контроля мощности на лампе использовалась схема, представленная на рис.1а. Этот метод основан на контроле тока лампы. Для его реализации необходимо использовать трансформаторы тока, которые обеспечивают изоляцию тока лампы от тока нити накала.

Другой возможной схемой управления является схема представленная на Рис. 1б. Она основана на фазовом методе управления мощностью. Для его реализации используется серийный резистор в цепи нижнего ключа полумоста для определения момента перехода тока через нулевое значение и вычисления разности фаз между током и напряжением питания. Регулирование мощности на лампе обеспечивается вращением фазы напряжения тока относительно фазы напряжения. В этом случае, по сравнению с балластами с постоянной мощностью на лампе, в диммере присутствует всего один новый малогабаритный элемент –серийный резистор. Таким образом появляется возможность не только уменьшить габариты балласта , но и (при наличии эффективных решений для контроллера) максимально унифицировать печатные платы этих балластов.



a)



б)

Рис.1 Схемы выходных каскадов диммеров с контролем тока (а) и фазовым управлением (б).

Несмотря на такие преимущества фазового метода управления как широкий диапазон, высокая линейность и помехоустойчивость управления,

простота реализации выходного каскада, его реализация в диммерах сдерживалась из-за отсутствия эффективных решений по реализации его в интегральных схемах.

Используя большой опыт своих разработок высоковольтных интегральных драйверов и контроллеров электронных балластов компания International Rectifier разработала ИС контроллеров диммеров IR2159 и IR21591, реализующие фазовый метод управления. Благодаря высокой точности, широким функциональным возможностям, развитым функциям защиты, простоте реализации балласта, их внедрение открывает возможности создания диммеров, предназначенных для решения широкого круга задач: от регулирования мощности в сравнительно простых светильниках до прецизионного регулирования мощности с высокой точностью и в широком диапазоне на лампах специальных устройств.

По итогам конкурса, проведенного журналом EDN, ИС IR2159 была признана лучшей силовой микросхемой 1999 года.

### 1. Фазовый метод димминга.

Пояснить метод фазового управления можно используя упрощенную модель выходного каскада (Рис.2). Нити лампы заменены резисторами R1-R4, а лампа – резистором Rlamp.

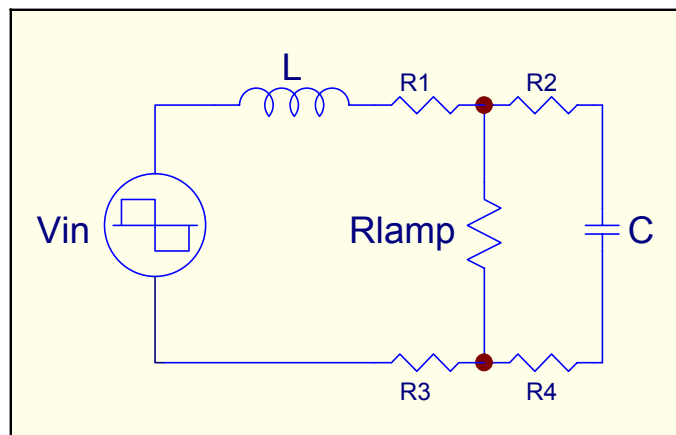


Рис.2 Модель выходного каскада

Во время режима подогрева и предварительного поджига выходной каскад представляет собой последовательное соединение L и C. Он является колебательным контуром с высоким коэффициентом колебательности Q и быстрым характером изменения фазы от +90 до -90 градусов в районе резонансной частоты (Рис.3). Для рабочих частот лежащих выше частоты резонанса фаза зафиксирована на уровне -90 градусов.

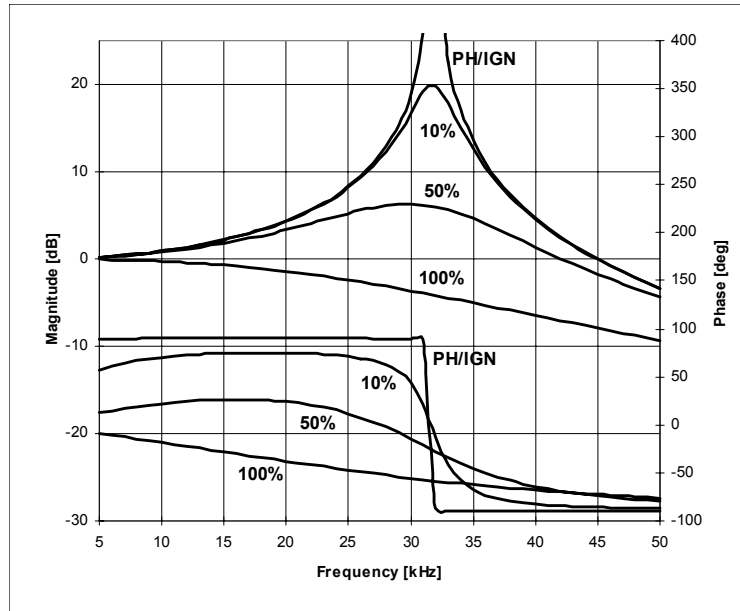


Рис.3 Амплитудо- и фазочастотная характеристики выходного каскада

В режиме димминга контур представляет собой последовательное соединение L с параллельно соединенными R и C. В этом режиме фаза имеет небольшую отрицательную величину при большой мощности на лампе и большую отрицательную величину при малой мощности на лампе. В общем случае входной ток сдвинут на  $-90$  градусов по отношению ко входному напряжению полумоста во время подогрева и поджига (Рис.4). В режиме запуска фаза находится в диапазоне от  $0$  до  $-90$  градусов. Нулевой сдвиг фаз соответствует максимальной мощности на лампе.

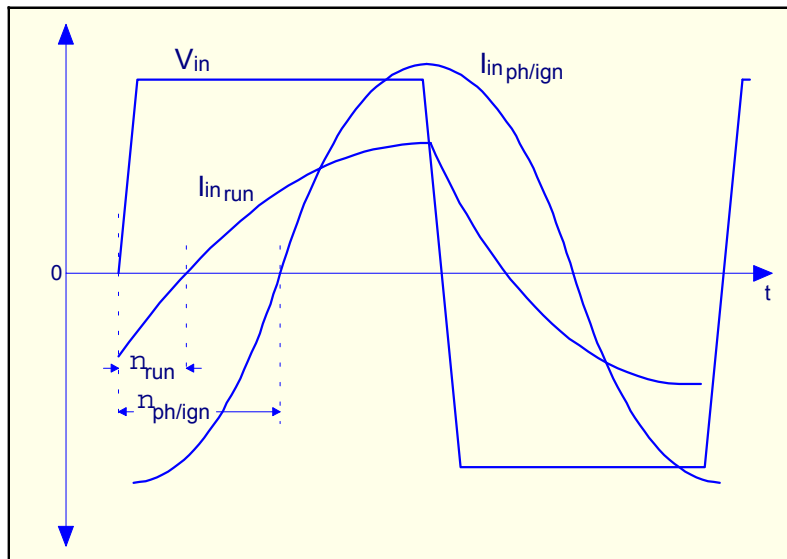


Рис.4 Типовые графики для выходного каскада на различных рабочих точках

Упрощенной модели на Рис.2 соответствует передаточная функция :

$$\frac{I_{in}(s)}{V_{in}(s)} = \frac{1 + (R_{Lamp} + R_2 + R_4)Cs}{(sL + R_{Lamp} + R_1 + R_3)[1 + (R_{Lamp} + R_2 + R_4)Cs] - R_{Lamp}^2 Cs} \quad (1)$$

В перечисленных режимах сопротивления нитей несущественны по отношению к сопротивлению лампы.

Фазовая характеристика имеет вид

$$\varphi = \frac{360}{2\pi} \operatorname{ctg} \left[ \left( \frac{V_{\%}^2}{2P_{\%}} C - \frac{2P_{\%}}{V_{\%}^2} L \right) 2\pi f_{\%} - 4 \frac{V_{\%}^2}{P_{\%}} LC^2 \pi^3 f_{\%}^3 \right] \quad (2)$$

где:

L – индуктивность выходного каскада [Гн]

C – емкость выходного каскада [Ф]

P% - мощность на лампе [Вт]

V% - амплитуда напряжения соответствующая мощности на лампе в данный момент [В]

f% - частота соответствующая мощности на лампе в данный момент [Гц]

Частота для каждого значения мощности на лампе может быть определена из передаточной функции для выходного каскада (отношение выходного напряжения ко входному) как

$$f_{\%} = \frac{1}{2\pi} \sqrt{\frac{1}{LC} - 2 \left( \frac{P_{\%}}{CV_{\%}^2} \right)^2} + \sqrt{\left[ \frac{1}{LC} - 2 \left( \frac{P_{\%}}{CV_{\%}^2} \right)^2 \right]^2 - 4 \frac{1 - \left( \frac{4V_{in}}{V_{\%}\pi} \right)^2}{L^2 C^2}} \quad (3)$$

Если изобразить график для фазы в функции мощности на лампе на основе соотношения (2), то результатом будет линейная характеристика димминга (Рис.5) справедливая даже для очень малых значений мощности, когда сопротивление лампы может изменяться на порядки. Это соотношение между фазой входного тока и мощностью запуска на лампе характерно для управления диммингом с обратной связью.

Главное преимущество замкнутого управления диммингом состоит в обеспечении надежного отслеживания управляющего сигнала при воздействии шумов. При традиционном замкнутом фазовом методе управления сигнал обратной связи по частоте сравнивается с сигналом задающей частоты и разница подается на вход генератора управляемого напряжением (ГУН). ГУН перестраивает частоту до тех пор пока разница между задающей и реальной частотами не станет равной нулю. Для управления флуоресцентной лампой в эту цепь необходимо дополнительно вставить выходной каскад между выходом ГУН и устройством сравнения (на Рис.6 обозначены ГУН – VCO, выходной каскад – Output Stage).

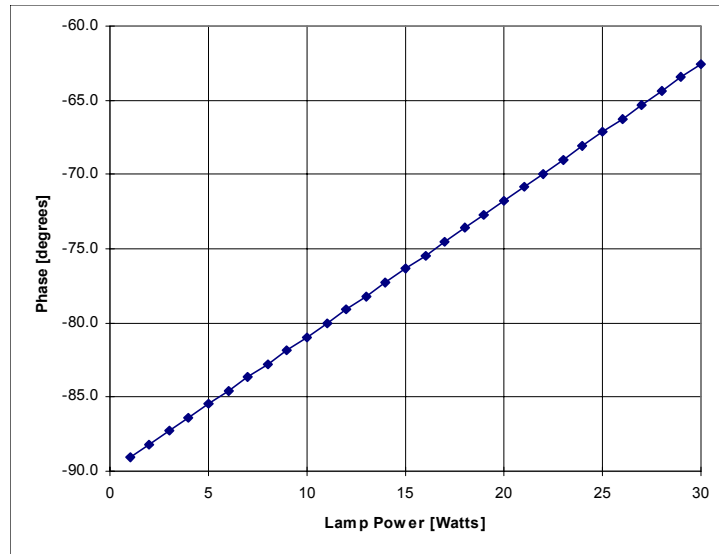


Рис.5 Зависимость мощности на лампе от фазы тока выходного каскада

Рассогласование между требуемой фазой и фазой выходного каскада заставляет ГУН изменять в нужном направлении частоту, определяемую передаточной функцией, так чтобы это рассогласование стремилось к нулю. При достижении желаемого результата фазовый детектор (PDET) вырабатывает только короткие импульсы, которые заставляют интегратор на входе ГУН удерживать фазу тока выходного каскада в точности равной заданной.

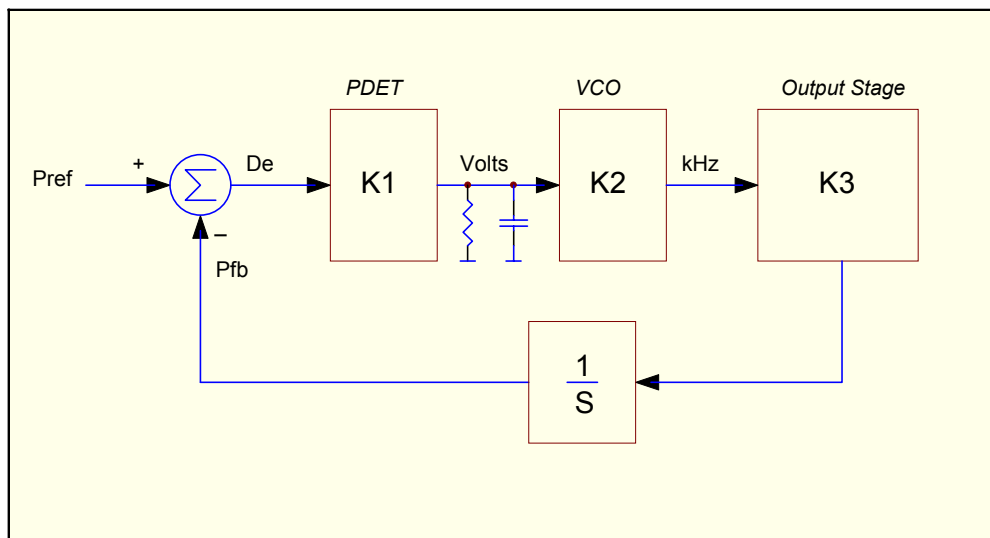


Рис.6 Структурная схема контура фазового управления

Структурная схема на Рис.6 содержит два интегратора. Первый из них присутствует поскольку фаза является интегралом по времени от частоты, а второй является интегратором фильтра импульсов рассогласования. Коэффициент усиления разомкнутого контура падает при росте частоты с коэффициентом 20Дб/декаду до собственной частоты фильтра и с

коэффициентом 40 Дб/декаду выше этой частоты. Поскольку коэффициент усиления КЗ выходного каскада зависит от мощности на лампе, во всем диапазоне димминга должны быть проверены диапазоны изменения усиления и фазы.

При рассмотренном подходе следовательно не контролируются ни ток ни напряжение на лампе. Таким образом контур управления нечувствителен ко всем отрицательным явлениям на лампе, связанным с характером изменения ее сопротивления.

## 2. Требования к лампе в режиме димминга

Для балластов с нерегулируемой мощностью на лампе набор требований к лампе включает в себя ток подогрева, максимально возможное напряжение во время подогрева, минимальное напряжение необходимое для поджига и мощность запуска. Индуктивность и емкость выходного каскада при заданном входном напряжении должны быть выбраны так, чтобы удовлетворялись все эти требования.

Для обеспечения димминга нити лампы должны быть подогреты до нужной температуры эмиссии для предотвращения погасания лампы. Чрезмерный подогрев может вызвать преждевременное почернение и сокращение срока службы лампы. В этом случае выбор величин L и C включает проверку тока в нити при каждом уровне мощности для обеспечения правильного подогрева. Величина тока в нити связана с величиной конденсатора соотношением

$$I_{fil\%} = \frac{V_{\%} 2\pi f_{\%} C}{\sqrt{2}} \quad (4)$$

Со снижением мощности на лампе напряжение на лампе вначале растет достигая максимума при 20% мощности (это связано с особенностями импеданса лампы) а затем снова уменьшается (Рис7).

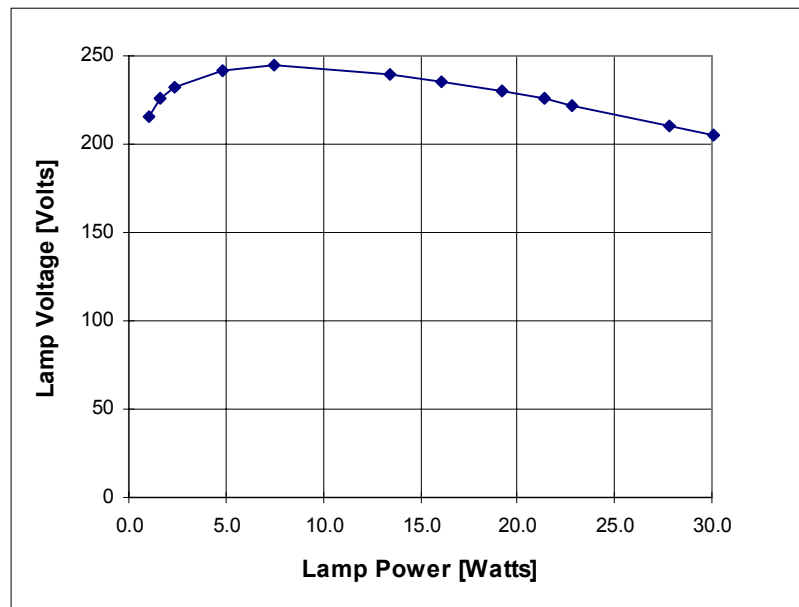


Рис.7 Зависимость напряжения на лампе от мощности для лампы типа T8/32Вт при работе на высокой частоте

Поскольку ток подогрева растет с увеличением частоты и напряжения его надо проверять для каждого уровня мощности ориентируясь на максимальное значение напряжения чтобы избежать перегрева нити. Поскольку изготовители ламп не приводят значения максимального напряжения на лампе при регулировании мощности эту величину необходимо определять экспериментально для выбранного типа лампы при проектировании диммера.

### **3. Описание**

ИС IR2159 и IR21591 являются функционально законченными программируемыми контроллерами диммеров флуоресцентных ламп любого типа и мощности, полностью отвечающим всем современным требованиям по обеспечению надежной работы и удобству эксплуатации а также по защите ламп и самого балласта. Отличие этих ИС состоит только в быстродействии-IR21591 способна работать на более высоких частотах. В этих ИС реализован бестрансформаторный фазовый метод контроля и управления мощностью на лампе, что позволяет максимально унифицировать конструкции диммеров с конструкцией балластов на базе ИС IR21571 с постоянной мощностью на лампе. Конструкция контроллеров позволяет автоматически выполнять необходимую временную последовательность режимов работы – старт, предварительный подогрев, поджиг, программируемый переходной режим от поджига к диммингу и димминг. Развитые функции защиты от работы при низком напряжении сети, отсутствия поджига лампы, повреждения нити лампы, погасания лампы, ее отсутствия, перегрева и возможность авторестарта обеспечивают высокую надежность функционирования диммеров. Центральным узлом ИС является управляемый напряжением генератор, с возможностью внешнего программирования частоты. По сравнению с приборами, представленными на рынке, IR2159 и IR21591 обладают целым рядом преимуществ, таких как:

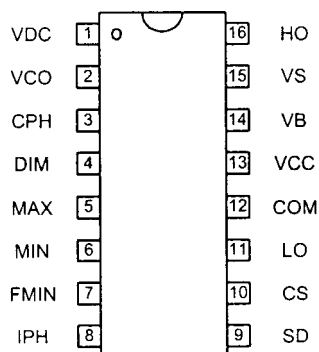
- Объединение в ИС функций контроллера и драйвера полумоста
- Бестрансформаторный метод контроля мощности лампы
- Управление с обратной связью мощностью на лампе
- Управление с обратной связью током подогрева
- Программируемое время подогрева
- Программируемый ток подогрева
- Программируемое время перехода от поджига к диммингу
- Высокая линейность регулирования мощности на лампе
- Диапазон регулирования мощности на лампе от 1% до максимума
- Устойчивый поджиг и переход в димминг при любом уровне мощности на лампе
- Программируемые установки минимальной и максимальной мощности на лампе для исключения возможных аварийных ситуаций при потере управляющего сигнала



- Высокая помехоустойчивость за счет бланкирования шумов переключения
- Полная защита лампы и электронного балласта

Программирование ИС осуществляется при помощи выбора номиналов навесных элементов. ИС IR2159/IR21591 выпускаются в пластмассовых 16-выводных DIP и узких планарных корпусах. Расположение выводов представлено на Рис.8, а назначение в табл.3.

Таблица 3



№ вывода	Обозначение	Назначение вывода
1	VDC	Вход контроля шины постоянного тока
2	VCO	Вход генератора управляемого напряжением
3	CPH	Цепь времязадающего конденсатора подогрева
4	DIM	Вход управления диммигом (0.5-5В)
5	MAX	Установка максимальной мощности на лампе
6	MIN	Установка минимальной мощности на лампе
7	FMIN	Установка минимальной частоты
8	IPH	Эталонное значение пикового тока подогрева
9	SD	Вход выключения
10	CS	Вход контроля тока
11	LO	Выход драйвера нижнего уровня
12	COM	Силовая и сигнальная общие точки ИС
13	VCC	Питание логики и драйвера нижнего уровня
14	VB	Плавающее питание драйвера верхнего уровня
15	VS	Общая высоковольтного плавающего напряжения
16	HO	Выход драйвера верхнего уровня

Рис.8 Расположение выводов

#### 4. Технические характеристики Абсолютные максимальные значения

Параметр		Min.	Max.	Ед. изм.
Обозначение	Определение			
VB	Плавающее напряжение питания верхнего уровня	-0.3	625	В
VS	Плавающее напряжение смещения верхнего уровня	VB - 25	VB + 25	В
V <sub>HO</sub>	Плавающее напряжение выхода верхнего уровня	VS - 0.3	VB + 0.3	В
V <sub>LO</sub>	Плавающее напряжение выхода нижнего уровня	-0.3	VCC + 0.3	В
IOMAX	Максимально допустимый выходной ток (на том ил другом выходе) с учетом емкости Миллера МОП ПТ	-500	500	мА
VVCO	Напряжение на входе ГУН	-0.3	6	В
ICPH	Ток на выводе CPH	-5	5	мА
VIPH	Напряжение на входе IPH	-0.3	5.5	В
VDIM	Напряжение на входе управления диммигом	-0.3	5.5	В
VMAX	Установка максимально допустимого входного напряжения	-0.3	5.5	В
VMIN	Установка минимально допустимого входного напряжения	-0.3	5.5	В
VCS	Напряжение на входе токовой ОС	-0.3	5.5	В
ISD	Ток на входе выключения	-5	5	мА
ICC	Ток питания (Замечание 1)	-	25	мА
dV/dt	Допустимая скорость изменения напряжения смещения	-50	50	В/нс

PD	Мощность рассеиваемая корпусом при внешней температуре +25°C (16-выводной DIP)	---	1.60	Вт
PD	Мощность рассеиваемая корпусом при внешней температуре +25°C (16-выводной SOIC)	---	1.25	Вт
RthJA	Тепловое сопротивление переход/среда, DIP-16	---	75	°C/Вт
RthJA	Тепловое сопротивление переход/среда, SOIC-16	---	100	°C/Вт
TJ	Температура перехода	-55	150	°C
TS	Температура хранения	-55	150	
TL	Температура пайки (припоя, 10 сек)	---	300	

Замечание 1: Эта ИС содержит диод Зенера между выводами VCC и COM с номинальным пробивным напряжением 15.6 В. Примите к сведению что этот вывод источника не должен управляться источником питания постоянного тока с низким импедансом с напряжением больше чем VCLAMP, заданном в разделе Электрические Характеристики.

### Рекомендуемые условия эксплуатации

Параметр		Min.	Max.	Ед. изм.
Обозначение	Определение			
VBS	Плавающее напряжение питания верхнего уровня	VCC - 0.7	VCLAMP	В
VS	Напряжение смещения источника верхнего уровня в устойчивом состоянии	-1	600	В
VCC	Напряжение питания	VCCUV+	VCLAMP	В
ICC	Ток питания	Замечание 2	10	мА
VVCO	Напряжение на выводе VCO	0	5	В
VDIM	Напряжение на выводе DIM	0	5	В
IMAX	Ток на выводе MAX (замечание 3)	-750	0	мкА
VMIN	Напряжение на выводе MIN	1	3	В
RFMIN	Сопротивление установки минимальной частоты	10	100	кОм
ISD	Ток на выводе отключения	-1	1	мА
ICS	Ток на выводе контроля тока	-1	1	мА
TJ	Температура перехода	-40	125	°C

Замечание 2: Должна быть обеспечена величина тока через вывод VCC достаточная для возможности стабилизации напряжения на этом выводе внутренним диодом Зенера с напряжением 15.6 В.

Замечание 3: Вход MAX является источником тока управляемым напряжением. Для обеспечения оптимальной характеристики токового зеркала интерфейса димминга, этот ток должен быть обеспечен в диапазоне от 0 до 750мкА.

### Электрические характеристики

$V_{CC} = V_{BS} = V_{BIAS} = 14 \pm 0.25V$ ,  $V_{CS} = 0.5V$ ,  $V_{SD} = 0V$ ,  $R_{FMIN} = 40.0k\Omega$ ,  $C_{VCO} = 10nF$ ,  $V_{DIM} = 0V$ ,  $R_{MAX} = 33k\Omega$ ,  $R_{MIN} = 56k\Omega$ ,  $V_{CRH} = 0V$ ,  $C_{LO,HO} = 1000pF$ ,  $T_A = 25^\circ C$  если не оговорены другие условия.

Параметр		T <sub>A</sub> = 25°C				Ед. изм.	Режим измерения
Обозначение	Определение	Min	Тип	Max			
<b>Характеристики питания</b>							
VCCUV+	Порог источника VCC по низкому напряжению при нарастании напряжения	12	12.5	13.0	В		
VCCHYS	Гистерезис источника VCC при блокировке низкого напряжения	1.5	1.6	1.7			
IQCCUV	Ток покоя в режиме блокировке по низкому напряжению питания	---	200	---	мкА	VCC = 10V	

IQCCFLT	Ток покоя в режиме блокировки отказа	---	240	---	мкА	$SD = 5B, CS = 2B, \text{ или } T_j > T_{SD}$
IQCCFMIN	Ток питания VCC при FMIN для IR2159	---	5.6	---	мА	$V_{VCO} = 0B$
IQCCFMAX	Ток питания VCC при FMAX для IR2159	---	6.6	---	мА	$V_{VCO} = 5B$
IQCCFMIN	Ток питания VCC при FMIN для IR21591	---	5.4	---	мА	$V_{VCO} = 0B$
IQCCFMAX	Ток питания VCC при FMAX для IR21591	---	6.8	---	мА	$V_{VCO} = 5B$
VCLAMP	Напряжение стабилизации VCC диодом Зенера	14.5	15.6	16.5	В	$I_{CC} = 10mA$
<b>Характеристики источника с плавающим выходом</b>						
IQBS0	Ток покоя источника VBS	---	0	---	мкА	$V_{HO} = V_S$
IQBS1	Ток покоя источника VBS	---	30	---	мкА	$V_{HO} = V_B$
VBSMIN	Минимум напряжения VBS требуемого для надежной работы выхода HO	---	4	5	В	
ILK	Ток утечки источника смещения	---	---	50	мкА	$V_B = V_S = 600B$
<b>Характеристики входа/выхода генератора</b>						
FVCO	Частота ГУН IR2159	---	25	---	КГц	$V_{VCO} = 0B, R_{FMIN}=39k\Omega$
		---	95	---		$V_{VCO} = 5B, R_{FMIN}=10k\Omega$
FVCO	Частота ГУН IR21591	---	30	---		$V_{VCO} = 0B, R_{FMIN}=68k\Omega$
		---	230	---		$V_{VCO} = 5B, R_{FMIN}=10k\Omega$
D	Сквозность на выходах драйвера	---	50	---	%	$V_{VCO}=0B$
VVCOFLT	Напряжение на выводе FLT в режиме отказа	---	5	---	В	
VCT-	Нижний порог изменения напряжения на СТ	---	2.0	---		
VCTFLT	Напряжение на выводе СТ в режиме блокировки отказа	---	0	---	мВ	$SD = 5B, CS = 2B, \text{ или } T_j > T_{SD}$
ICPH	Разрядный ток на выводе VCO в режиме подогрева	---	1.0	---	мкА	$V_{CPH} < 5B$
IVCODIM	Разрядный ток на выводе VCO в режиме димминга	---	16.0	---	мкА	$V_{CPH} < 5B$
IVCOPK	Амплитуда зарядного тока на выводе VCO	---	60.0	---	мкА	$V_{CPH} < 5B, V_{CS} > V_{IPH}$
TDTLO	Пауза на выходе LO IR2159	---	1.8	---	мкс	
TDTNO	Пауза на выходе HO IR2159	---	1.8	---	мкс	
TDTO	Пауза на выходе LO IR21591	---	1.8	---	мкс	
TDTNO	Пауза на выходе HO IR21591	---	1.8	---	мкс	
<b>Выходные характеристики драйвера затвора</b>						
VOL	Выходное напряжение нижнего уровня	---	---	100	мВ	$V_{BIAS} - V_O$
VOH	Выходное напряжение нижнего уровня	---	---	100	мВ	
tr	Время нарастания при включении			150	нс	
tf	Время спада при выключении			100	нс	

Характеристики подогрева						
ICPH	Зарядный ток на выводе CPH	---	1.3	---	мкА	
VCPHIGN	Пороговое напряжение на выводе CPH в режиме	---	5	---	В	
VCPHCLMP	Напряжение clamp на выводе CPH	---	10	---	В	
IIPH	Ток источника постоянного тока на выводе IPH	---	25	---	мкА	$I_{IPH} = 1/R_{FMIN}$
VCSTH	Пороговое напряжение регулирования пикового тока подогрева	---	0.7	---	В	$VCSTH = I_{IPH} \times R_{FMIN}$
VCPHFLT	Напряжение на выводе CPH в режиме отказа или блокировки по низкому напряжению питания	---	0.00	---	В	SD=5В или CS=2В или $T_j > TSD$
Характеристики поджига						
VCSTH	Пороговое напряжение по пиковому току перегрузки	---	1.6	---	В	VCPH < 5В
Характеристики схемы защиты						
VSDTH+	Пороговое напряжение на выводе отключения по нарастающему напряжению	---	2.0	---	В	
VVDCTH+	Пороговое напряжение по нарастающему напряжению на выводе VDC	---	5.1	---	В	
VSDHYS	Гистерезис на выводе SD	---	150	---	мВ	
VVDCHYS	Гистерезис на выводе VDC	---	2.1	---	В	
VSDCLMP	Напряжение clamp на выводе SD	---	7.6	---	В	$I_{SD} = 100\text{mA}$
VCSTH	Пороговое напряжение защелки по пиковому току перегрузки	---	1.6	---	В	
TSD	Температура выключения по перегреву перехода	---	165	---	°C	
Фазовое управление						
VCSTHZX	Пороговое напряжение при переходе через ноль		0		В	
KFB	Внутренний резистор FB контроля фазы		5.7		кОм	
TBlank	Внутренне время бланкирования при переходе через ноль		400		нс	
Интерфейс димминга						
VDIMOFF	Напряжение offset на выводе DIM	---	0.5	---	В	
V DIM	Диапазон входного напряжения на выводе DIM	0.0	---	5.0	В	
V MINMIN	Минимальное напряжение уставки на входе MIN	---	1	---	В	V DIM=5В
V MINMAX	Максимальное напряжение уставки на входе MIN	---	3	---	В	V DIM=0В
V DIMTH	Пороговое напряжение ГУН для IR2159	---	0.5	3.0	В	
V DIMTH	Пороговое напряжение ГУН для IR2159	---	1.1	3.0	В	
Интерфейс димминга						
V FMIN	Напряжение на выводе FMIN при нормальной работе	---	5.1	---	В	
V FMINFLT	Напряжение на выводе FMIN при отказе	---	0.0		В	SD=5В или CS=2В или $T_j > TSD$

Замечание 4: При обнаружении состояния перегрева ( $T_j > 175^\circ\text{C}$ ), IC защелкивается. Чтобы произвести переустановку этой защелки при блокировке отказа, на выводе SD должен быть установлен высокий а затем низкий уровень, или напряжение источника VCC IC должно быть уменьшено до уровня ниже порогового уровня блокировки по низкому напряжению (VCCUV-).

## 5. Типовая схема включения и порядок работы

Типовая схема включения IR2159 для варианта балласта с одной люминесцентной лампой приведена на Рис.9 . Функциональная схема IC представлена на Рис.10 .

Для обеспечения быстрого старта флуоресцентных ламп в IC IR2159 используется последовательность управления, позволяющая обеспечить последовательное снижение частоты генерации при смене режимов работы

– старта, подогрева, поджига, димминга. Подобный закон изменения частоты рекомендуется для ламп таких типов, где частота поджига находится слишком близко от частоты запуска для обеспечения надежного зажигания лампы при всех допусках на производимые компоненты резонансного LC контура.

Функционирование ИС IR2159/IR21591 в режимах старта, подогрева, поджига и димминга происходит следующим образом.

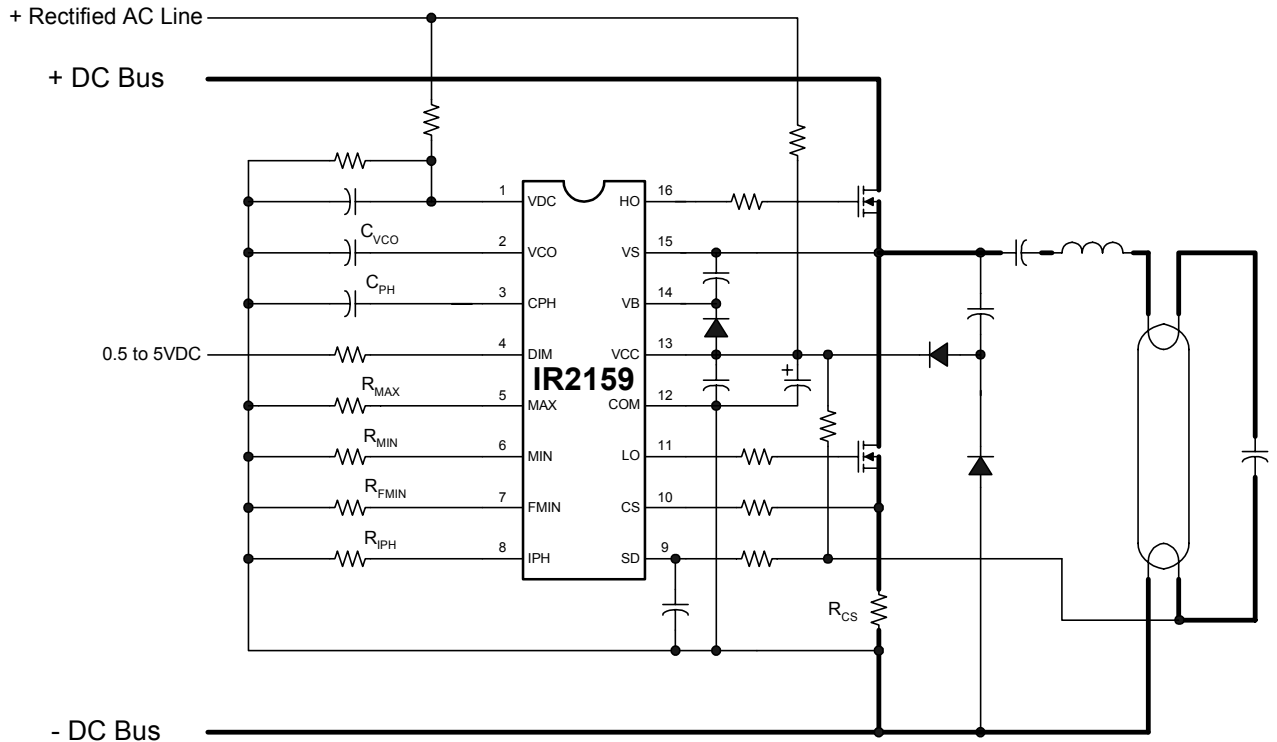


Рис.9 Схема включения IR2159

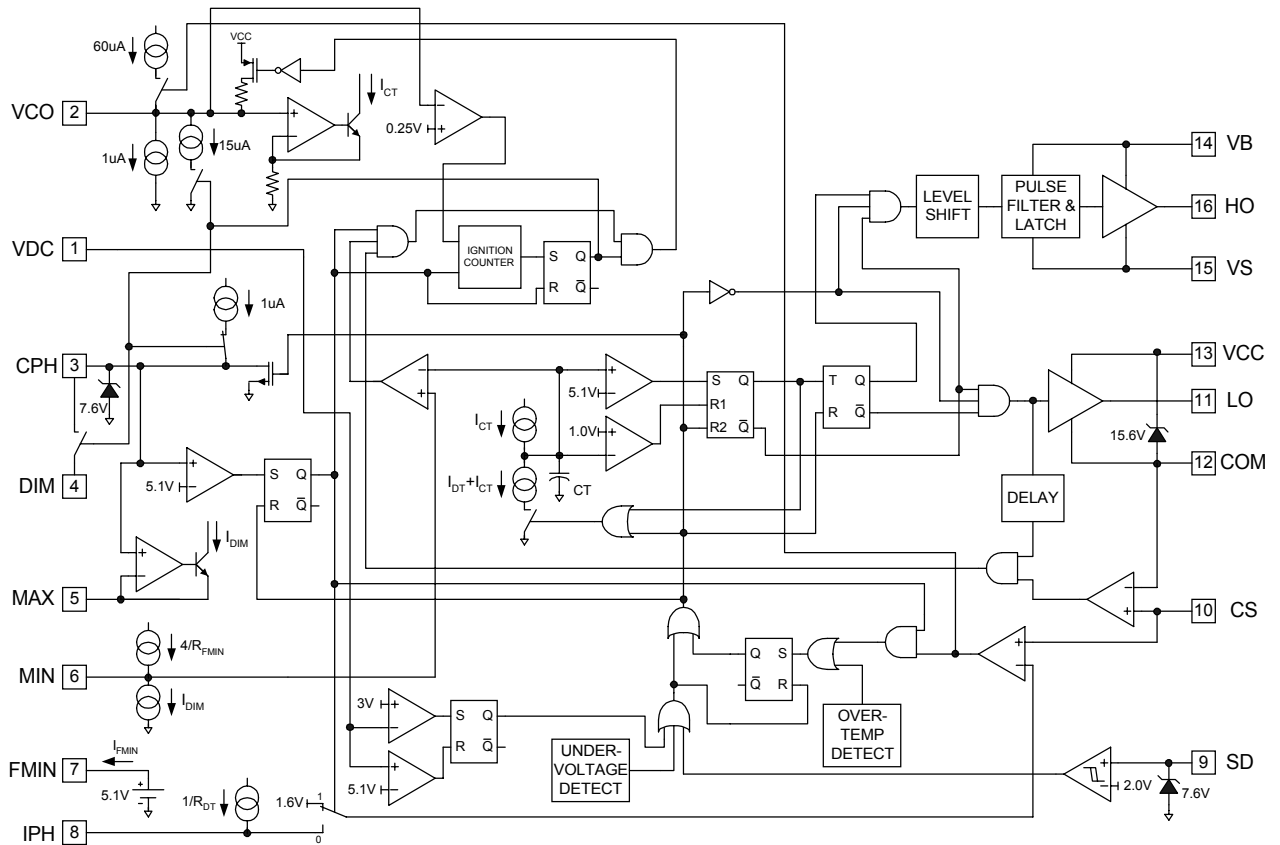


Рис.10 Функциональная схема IR2159

### **Режим блокировки по низкому напряжению сети**

Этот режим работы ИС гарантирует ее готовность к работе до активации драйверов и микромощное потребление в режиме старта (ток менее 200мкА). На Рис.11 изображены выводы ИС и навесные элементы участвующие в работе во время этого режима (R1,C1,C2,D1,D2). Конденсатор С1 заряжается выпрямленным напряжением сети через резистор R1. Когда напряжение на нем превысит порог необходимый для старта, а напряжение на выводе VDC – 5.1В, ИС включается и на выводах LO, появляются управляющие импульсы с выхода внутреннего генератора ИС. Конденсатор С1 начинает разряжаться вследствие возрастания тока потребления ИС (Рис12). Но появляются управляющие импульсы с выхода внутреннего генератора ИС. Конденсатор С1 начинает разряжаться вследствие возрастания тока потребления ИС (Рис12).

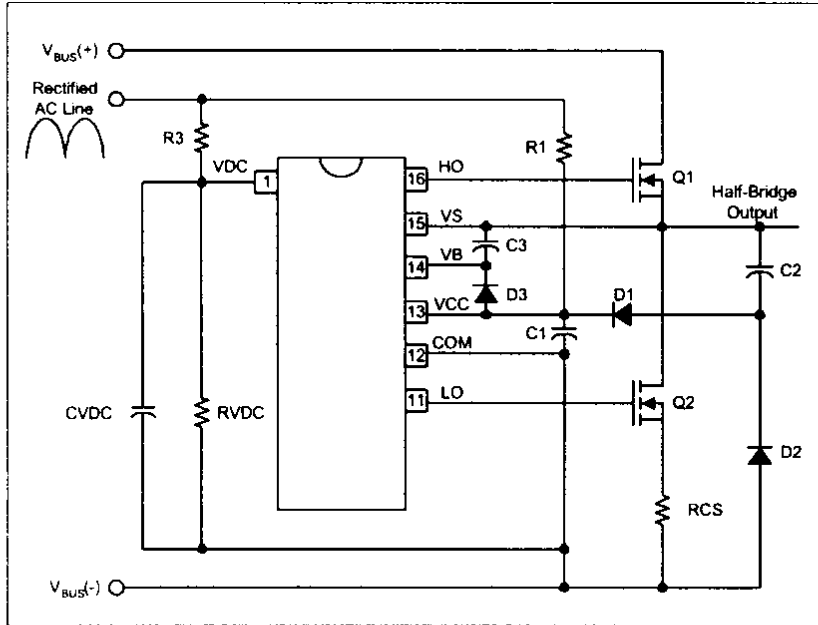


Рис.11. Узел диммера обеспечивающий режим старта

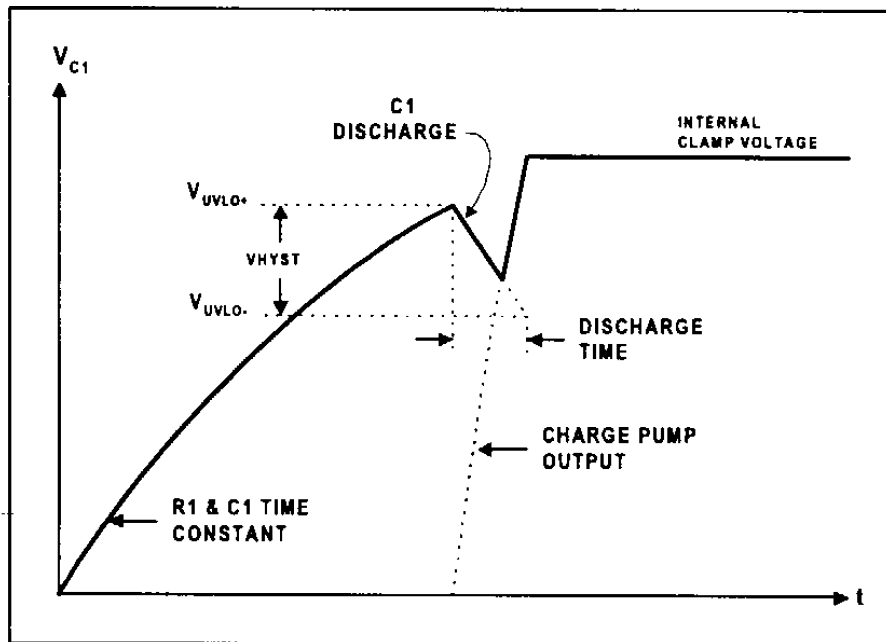


Рис.12. Напряжение на конденсаторе C1

Во время цикла разряда выпрямленный ток зарядового насоса заряжает конденсатор C1 до уровня выше минимального рабочего напряжения ИС (определяемого внутренним диодом Зенера) 15.6В. Бутстрепный диод D3 и конденсатор C3 обеспечивают напряжение питания для цепи драйвера верхнего уровня. Для гарантирования того, что этот источник питания готов к работе, до появления первого импульса на выходе HO появляется

импульс на выходе LO. Во время режима блокировки по пониженному напряжению потенциалы на выходах драйверов верхнего и нижнего уровней имеют низкий уровень, вывод VCO подсоединен ко внутреннему источнику напряжения 5В, устанавливая максимальную частоту в режиме старта, а вывод SPH закорочен внутри ИС на вывод COM, устанавливая время подогрева.

Для возникновения генерации на выходах HO и LO напряжение на выводах VCC и VDC должно быть выше 5.1В. Делитель R3, RVDC выпрямленного напряжения сети соединен со входом VDC и формирует напряжение, которое сравнивается с величиной порога пониженного напряжения сети. Величина емкости фильтрующего конденсатора выбирается так, чтобы исключить возможность превышения порога 3В при пониженном напряжении сети. Такой контроль необходим из-за возможности погасания лампы прежде чем в ИС будет установлен соответствующий режим работы (такая ситуация получила название brown-out). Подобная ситуация может возникнуть когда напряжение шины постоянного тока упадет до уровня ниже минимального уровня необходимого для поддержания нужного напряжения на лампе конденсатором колебательного контура.

Заблаговременное обнаружение ситуации такого рода обеспечивает штатный режим выключения ИС прежде снижения напряжения на шине постоянного тока ниже допустимого и перевод ИС в режим подогрева при повышении напряжения на шине постоянного тока до допустимой величины.

### **Режим подогрева**

В режим подогрева ИС переходит когда напряжение на выводе VCC превысит порог UVLO+ и напряжение на выводе VDC превысит 5.1В. Внутренний генератор запускается на максимальной частоте и на выходах HO, LO появляются последовательности импульсов с 50% скважностью и паузой на переключение 2 мкс, установленной внутри ИС. Вывод SPH отсоединен от вывода COM и внутренний источник тока (Рис.13) линейно заряжает ток 1мкА внешний времязадающий конденсатор, соединенный с выводом SPH.

Внутренний источник тока 1мкА медленно разряжает внешний конденсатор соединенный с выводом VCO. Это вызывает снижение частоты, что при работе на частотах выше резонанса влечет повышение тока нагрузки. Когда пиковое напряжение измеренное на выводе CS, созданное частью тока нагрузки протекающей через внешний резистор RCS, достигнет уровня напряжения на выводе IPH, внутренний источник тока 60мкА подсоединяется к выводу VCO и конденсатор заряжается (Рис.14). Это заставляет частоту расти а ток нагрузки уменьшаться. Когда напряжение на выводе CS становится ниже чем на выводе IPH, источник 60мкА отсоединяется и частота снова снижается. Эта обратная связь регулирует ток подогрева так чтобы он соответствовал запрограммированному по входу IPH значению в течение всего режима подогрева.



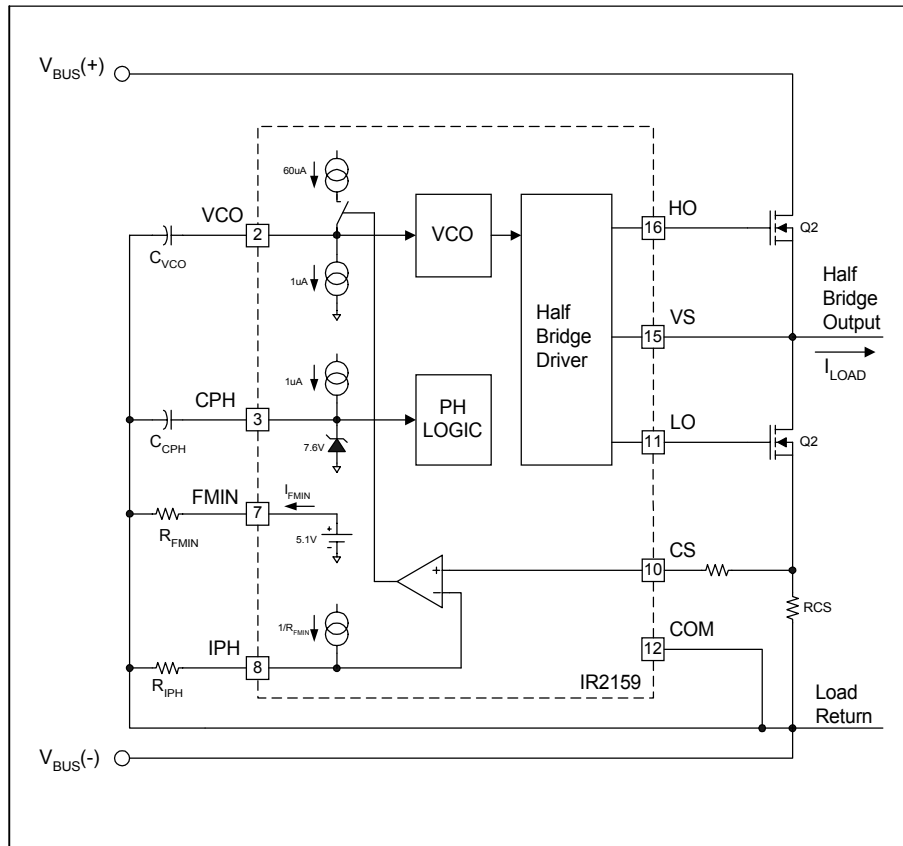


Рис.13 Узел обеспечивающий режим подогрева

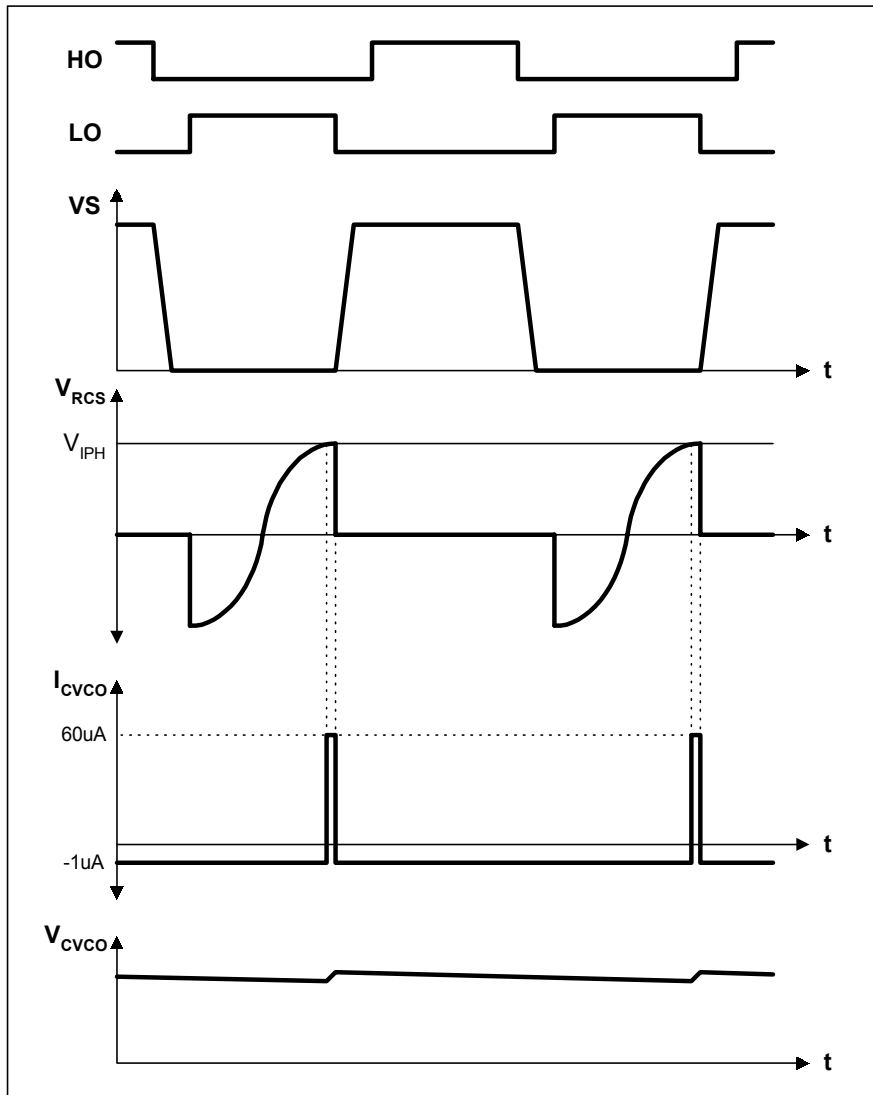


Рис.14 Временные диаграммы регулирования пикового тока нагрузки

### **Режим поджига**

ИС переходит в режим поджига когда напряжение на выводе CPH достигает 5В. Режим поджига инициализируется по мере того как конденсатор на выводе VCO линейно разряжается через внутренний источник тока 1мкА (Рис.15). Частота линейно снижается в сторону резонансной частоты выходного каскада, имеющего высокий коэффициент колебательности Q, вызывая повышение напряжения на лампе и тока нагрузки (рис.16). Частота повышается до тех пор пока не произойдет поджиг лампы или не будет достигнуто ограничение по току для IR2159. В последнем случае ИС переходит на режим работы в случае отказа.

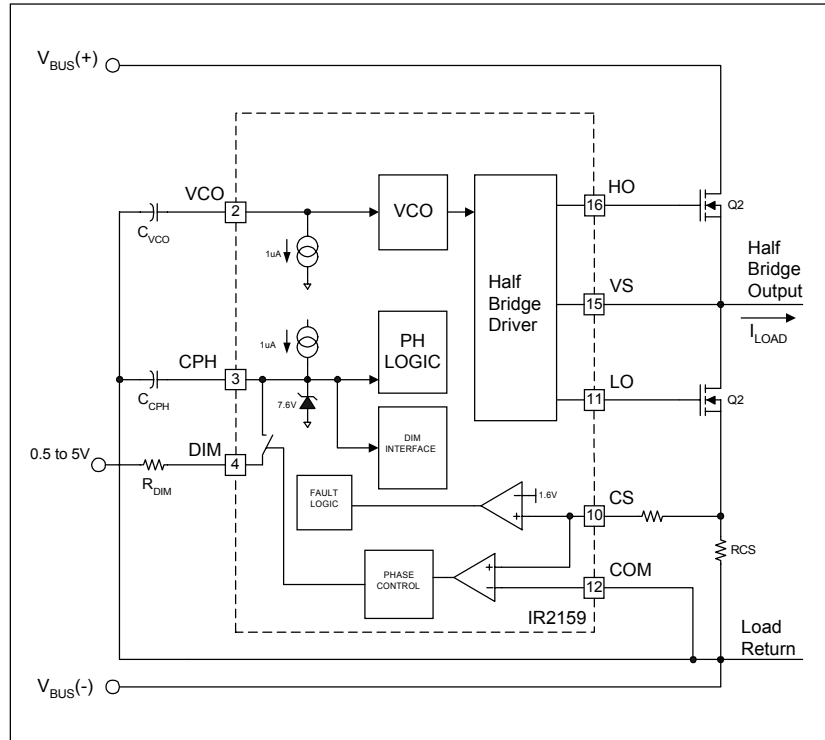


Рис.15. Узел обеспечивающий режим поджига

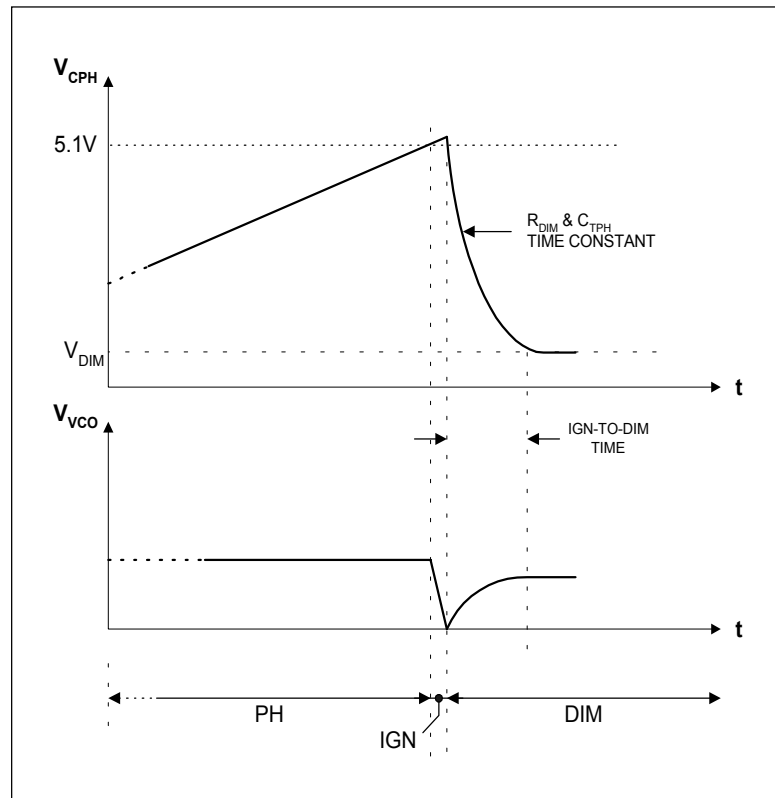


Рис.16 Временные диаграммы для режима поджига

Пороговое напряжение 1.6В, установленное в ИС по входу CS и номинал резистора RCS, соединенного со входом CS, определяют максимально допустимую величину пикового тока поджига (и как следствие напряжения поджига). Пиковый ток поджига не должен превосходить допустимых величин токов для транзисторов выходного каскада и не должен ни при каких условиях насыщать дроссель резонансного контура. После поджига лампы частота продолжает снижаться до тех пор пока напряжение на выводе VCO не достигнет уровня напряжения VDIMTH, соответствующего минимальной рабочей частоте установленной по входу FMIN внешним резистором. Контур фазового управления замыкается и ИС переходит в режим димминга. Процесс перехода от поджига к диммингу является управляемым. На Рис.16 ему соответствует интервал времени IGN-TO-DIM. С целью исключения перехода из одного режима в другой при отсутствии поджига в ИС предусмотрен контроль поджига по изменению фазы в течение 10 циклов работы ГУН (счетчик Ignition Counter на Рис.10) прежде чем выдается разрешение на переход к диммингу.

Для обеспечения надежного поджига, резистором по входу FMIN следует установить частоту на 5кГц ниже частоты поджига либо частоты, соответствующей 100% яркости (в зависимости от того какая из них ниже). Для управления процессом перехода из режима поджига в режим фазового управления, или что то же – от максимальной яркости к яркости установленной по входу управления вывод DIM подсоединяется к выводу CPH при переходе в режим фазового управления. Резистор RDIM на входе DIM разряжает конденсатор на входе CPH до уровня напряжения установленного для режима димминга. Резистор может быть выбран так, чтобы переход из режима в режим был скорым с минимальным числом видимых вспышек на лампе сразу после поджига, либо, наоборот, чтобы яркость снижалась плавно до желаемой величины. Однако, если время перехода от поджига к диммингу будет выбрано слишком малым, реакция (изменение частоты) может оказаться более быстрой чем постоянная времени ионизации лампы (миллисекунды). Это может привести к росту частоты выше частоты, соответствующей минимальной яркости, то есть к погасанию лампы. Конденсатор по входу CPH выполняет несколько функций. Он используется для установки времени подогрева, формирования совместно с RDIM режима перехода от поджига к диммингу, а также используется в качестве фильтрующей емкости по выводу DIM в режиме димминга для увеличения устойчивости к высокочастотным шумам и для снижения общего числа компонентов.

### **Режим димминга**

Для регулирования мощности на лампе рассогласование между задающей фазой и фазой тока выходного каскада должно заставлять ГУН изменять частоту в нужном направлении, определяемом передаточной функцией выходного каскада, так чтобы ошибка стремилась к нулю. Внутренний источник тока 15мкА подсоединен в режиме димминга к выводу VCO (Рис.17) для обеспечения разряда конденсатора C<sub>vco</sub> и снижения частоты до требуемой величины. По достижению согласованного состояния

фазовый детектор каждый раз при возникновении импульса ошибки посылает короткие импульсы на Р-канальный МОП транзистор с открытым стоком, который заряжает конденсатор  $C_{VCO}$  через внутренний резистор  $R_{FB}$ . Это заставляет интегратор по входу VCO поддерживать фазу выходного

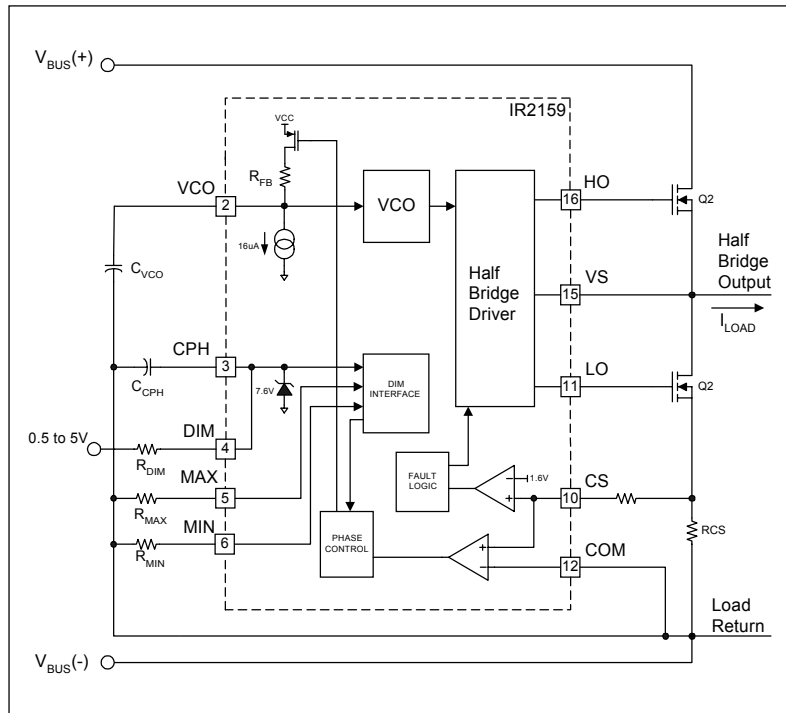


Рис.17 Узел обеспечивающий режим димминга

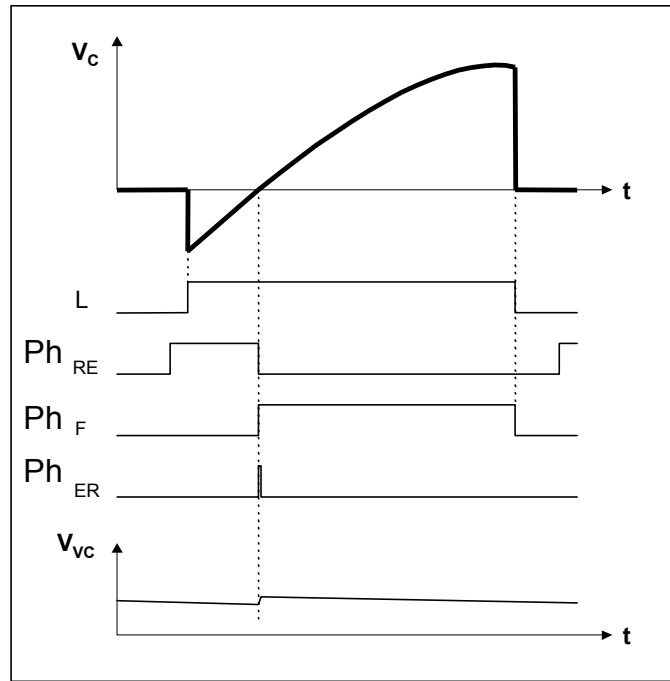


Рис.18. Временные диаграммы для режима фазового управления

каскада в точности соответствующей заданной (Рис.18). ИС IR2159 содержит интерфейс для аналогового управления мощностью на лампе. По входу DIM можно устанавливать напряжение постоянного тока в диапазоне от 0.5 до 5В. Напряжение 5В соответствует минимальному сдвигу фаз (максимальной мощности на лампе). Выходом интерфейса димминга является напряжение  $V_{MIN}$  на выводе MIN, которое сравнивается с напряжением  $V_{CT}$  внутреннего времязадающего конденсатора СТ для выработки частотно-независимого цифрового сигнала задающей фазы (Рис.19).

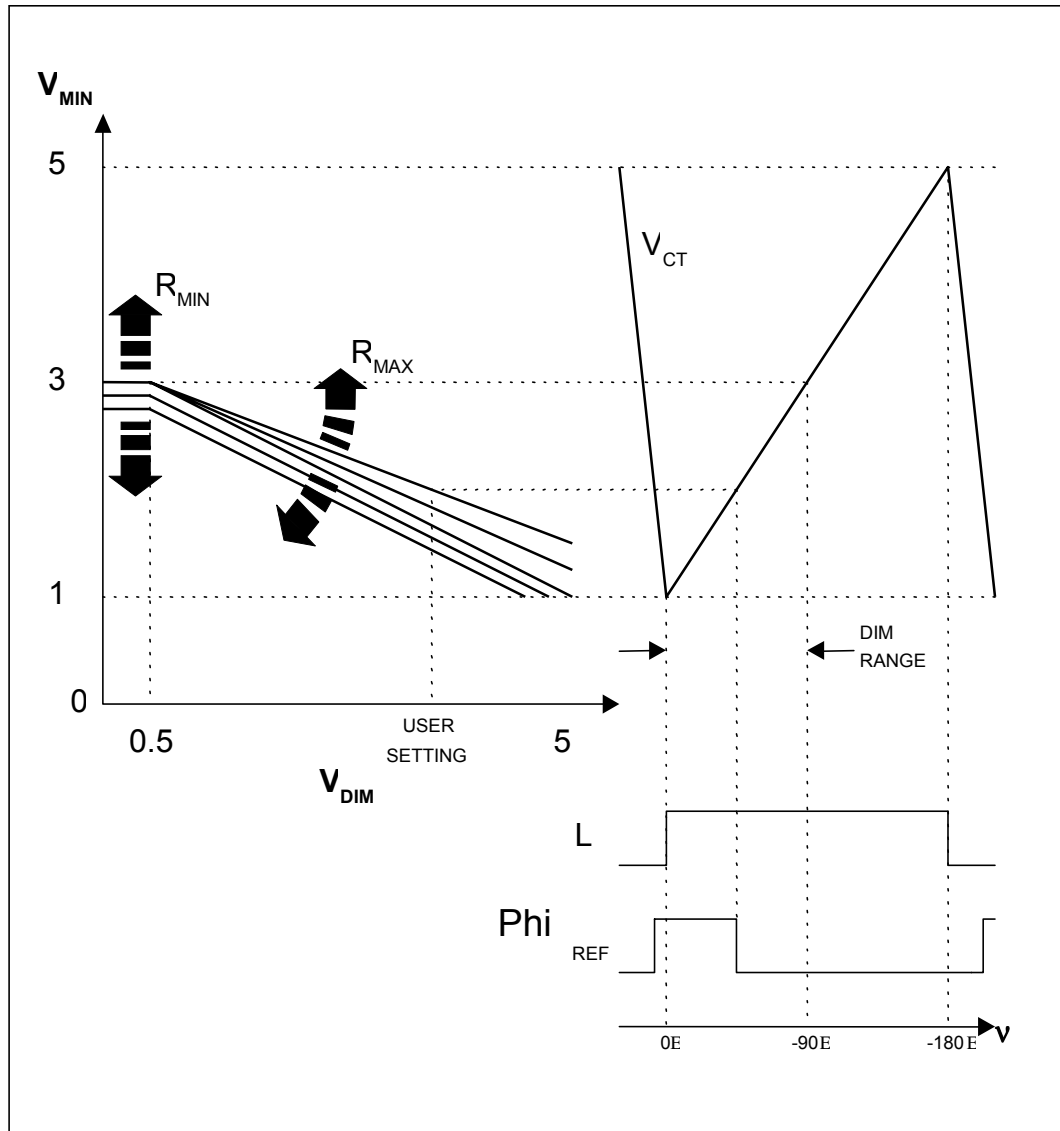


Рис.19. Принцип работы интерфейса димминга

Время заряда времязадающего конденсатора от 1 до 5.1В определяет время нахождения во включенном состоянии выходных драйверов затворов верхнего HO и нижнего LO уровней и соответствует возможному сдвигу фазы тока нагрузки  $-180^\circ$  (минус пауза на переключение). Для диапазона от



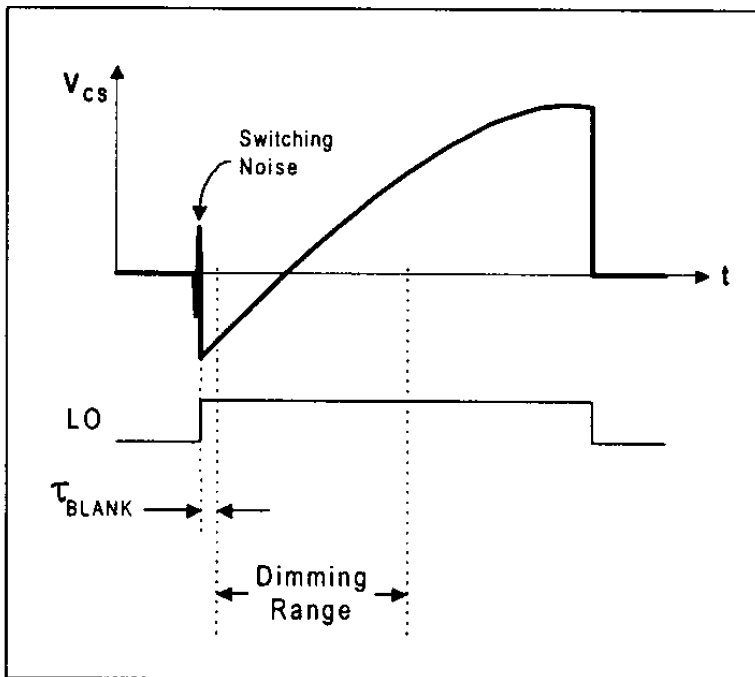


Рис.21. Временная диаграмма контроля тока

### **Режим работы при обнаружении отказа**

В режиме димминга контур регулирования пикового тока, используемый в режимах подогрева и поджига, неактивирован. В случае переключения не при нулевом напряжении на выходе полумостовой схемы могут возникнуть всплески тока большой амплитуды (Рис.22). Перегорание нити, деградация лампы в конце срока службы, удаление лампы или слишком короткая пауза на переключение могут вызвать переход в режим жесткого переключения. Если пиковое напряжение на выводе CS в режиме димминга превысит 1.6 В, ИС переходит в режим работы при отказе и драйверы верхнего и нижнего ключей выключаются. Если напряжение питания на выводе VCC становится равным или ниже напряжения на выводе CS, ИС переходит в режим подогрева.



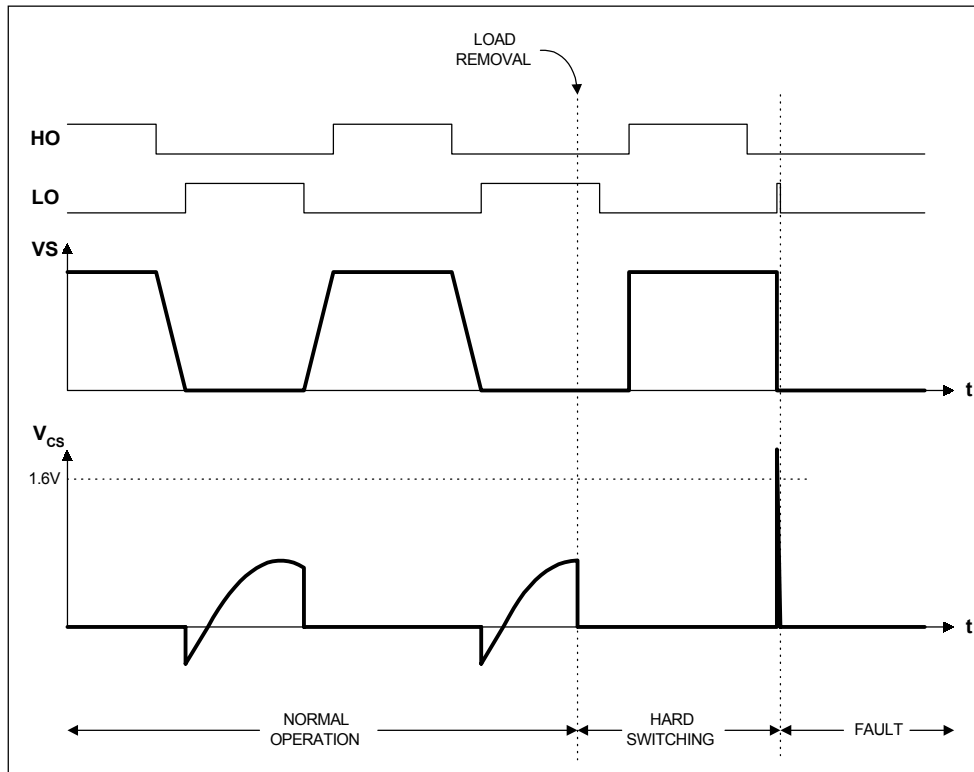


Рис.22. Временные диаграммы для режимов нормального и жесткого переключения

## 6. Проектирование высокочастотного балласта на базе ИС IR2159

### Требования к лампе

До начала выбора элементов выходного каскада и вычисления рабочих точек должны быть определены следующие требования к лампе:

- Ток предварительного подогрева нити ( $I_{ph}$ ),
- Время предварительного подогрева ( $t_{ph}$ ),
- Максимальное напряжение лампы в режиме подогрева ( $V_{ph\ max}$ ),
- Напряжение поджига лампы ( $V_{ign}$ ),
- Мощность на лампе при 100% яркости ( $P_{100\%}$ ),
- Напряжение на лампе при 100% яркости ( $V_{100\%}$ ),
- Мощность на лампе при 1% яркости ( $P_{1\%}$ ),
- Напряжение на лампе при 1% яркости ( $V_{1\%}$ ),
- Минимальный ток подогрева катода ( $I_{catmin}$ ).

### Выбор элементов выходного каскада

Номиналы элементов выходного каскада ( $L, C$ ) и положение рабочих точек связаны между собой приведенными ниже уравнениями.

Для заданных величин  $L, C$ , входного напряжения  $V_{in}$  и тока подогрева  $I_{ph}$  пиковое напряжение подогрева поределяется из (5):

$$V_{ph(pk)} = -\frac{V_{in}}{\pi} + \sqrt{\left(\frac{V_{in}}{\pi}\right)^2 + \frac{L}{C} 2I_{ph}^2} \quad (5)$$

Результирующая рабочая частота в режиме подогрева определяется из (6):

$$f_{ph} = \frac{\sqrt{2}I_{ph}}{2\pi CV_{ph}} \quad (6)$$

Результирующая рабочая частота в режиме поджига определяется из (7):

$$f_{ign} = \frac{1}{2\pi} \sqrt{\frac{1 + \frac{\frac{4}{\pi} V_{in}}{V_{ign}}}{LC}} \quad (7)$$

Полный ток нагрузки во время поджига определяется из (8):

$$I_{ign(pk)} = f_{ign} CV_{ign} 2\pi \quad (8)$$

Рабочая частота при максимальной мощности на лампе определяется из (9):

$$f_{100\%} = \frac{1}{2\pi} \sqrt{\frac{1}{LC} - \frac{2P_{100\%}^2}{C^2 V_{100\%}^4} + \sqrt{\left[\frac{1}{LC} - \frac{2P_{100\%}^2}{C^2 V_{100\%}^4}\right]^2 - \frac{1 - \left(\frac{2V_{in}}{V_{100\%}\pi}\right)^2}{L^2 C^2}}} \quad (9)$$

Ток подогрева катода при минимальной мощности лампы определяется из (10):

$$I_{Cath_{1\%}} (A_{rms}) = \frac{V_{1\%} f_{1\%} \pi 2C}{\sqrt{2}} \quad (10)$$

Итерационный процесс расчета номинальных значений L и C продолжается до тех пор не будут удовлетворены следующие ограничения:

$$\begin{aligned}
V_{ph} &< V_{phmax} \\
f_{ph-ign} &> 5\text{кГц} \\
I_{ign} &< I_{ignmax} \\
|C_{ath1\%}| &> |C_{athmin}
\end{aligned}$$

### **Программирование IR2159 и определение номиналов навесных элементов**

Для программирования интерфейса димминга ИС должна быть определена фаза тока выходного каскада при минимальной и максимальной мощностях на лампе. Используя (2), (3) и определенные при расчете величины L, C, можно вычислить минимальную и максимальную величины фазы.

Номинал балластного резистора R1 (Рис.12), подающего выпрямленное напряжение сети на вывод VCC, определяется как:

$$R_1 = \frac{V_{AC}}{I_{OCCUV}} \quad [M\Omega] \quad (11)$$

Номиналы резисторов делителя выпрямленного напряжения сети для питания вывода VDC (резистор R3 установлен между шиной выпрямленного напряжения сети и выводом VDC, резистор R<sub>VDC</sub> установлен между минусовой шиной постоянного тока и выводом VDC, Рис.12) должны быть такими, чтобы напряжение на выводе VDC после подачи питания было выше 5.1В и выполнялось соотношение

$$R_{VDC} = \frac{\left(\frac{5.1}{V_{AC}}\right) \cdot R_3}{1 - \frac{5.1}{V_{AC}}} \quad [O\Omega] \quad (12)$$

Номиналы навесных элементов, подключенных к программирующим входам ИС могут быть определены следующим образом

$$R_{FMIN} = \frac{25 \cdot 10^{-6} - (f_{MIN} - 10^4) \cdot 10^{-10}}{(f_{MIN} - 10^4) \cdot 2 \cdot 10^{-14}} \quad [O\Omega] \quad (12)$$

$$R_{CS} = \frac{3.2}{I_{ign}} \quad [O\Omega] \quad (13)$$

$$R_{IPH} = R_{FMIN} R_{CS} I_{ph} \sqrt{2} \quad [O\Omega] \quad (14)$$

$$C_{CPH} = 2.6 \cdot 10^{-7} \cdot t_{PH} \quad [\Phi] \quad (15)$$

$$R_{MIN} = \frac{R_{FMIN}}{4} \left(1 - \frac{\varphi_{1\%}}{45}\right) \quad [O\Omega] \quad (16)$$

$$R_{MAX} = \frac{R_{FMIN} \cdot R_{MIN}}{4R_{MIN} - R_{FMIN} \cdot \left(1 - \frac{\varphi_{100\%}}{45}\right)} \quad [O\Omega] \quad (17)$$

## **ЗАКЛЮЧЕНИЕ**

В силу своих преимуществ ИС IR2159, IR21591 претендуют на роль лидера среди контроллеров современных высокочастотных электронных балластов с управляемой мощностью на лампе.

Их внедрение открывает путь к созданию диммеров нового поколения – высокоточных, с широким диапазоном регулирования мощности, компактных, высоконадежных и с более низкой ценой. Это дает возможность применять их в осветительной технике для решения широкого круга задач.

Помимо рассмотренной типовой схемы включения эти контроллеры могут быть применены не только в распространенных схемах, где применяется различное соединение флуоресцентных ламп, но и для управления другими типами ламп, например натриевыми.

### Литература

1. *IR2159/IR21591. Dimming ballast control IC*, International Rectifier, Data Sheet PD60169-C
2. T.Ribarich, J.Ribarich *A new control method for dimmable high-frequency electronic ballasts*. in *IEEE-IAS Conf.Rec.*, 1998.